

Os terminais de linha foram projetados para conectar cabo a barramento ou cabo a cabo e sua principal utilização é em linhas aéreas de distribuição e subestação.

Fabricado em liga de cobre fundido, podendo ter acabamento estanhado para utilização em ligações bimetálicas.

Os conectores da Maurizio são de construção robusta, o que garante o manuseio e as várias operações. No seu projeto de construção salientamos o fator de redução da fadiga dos cabos.

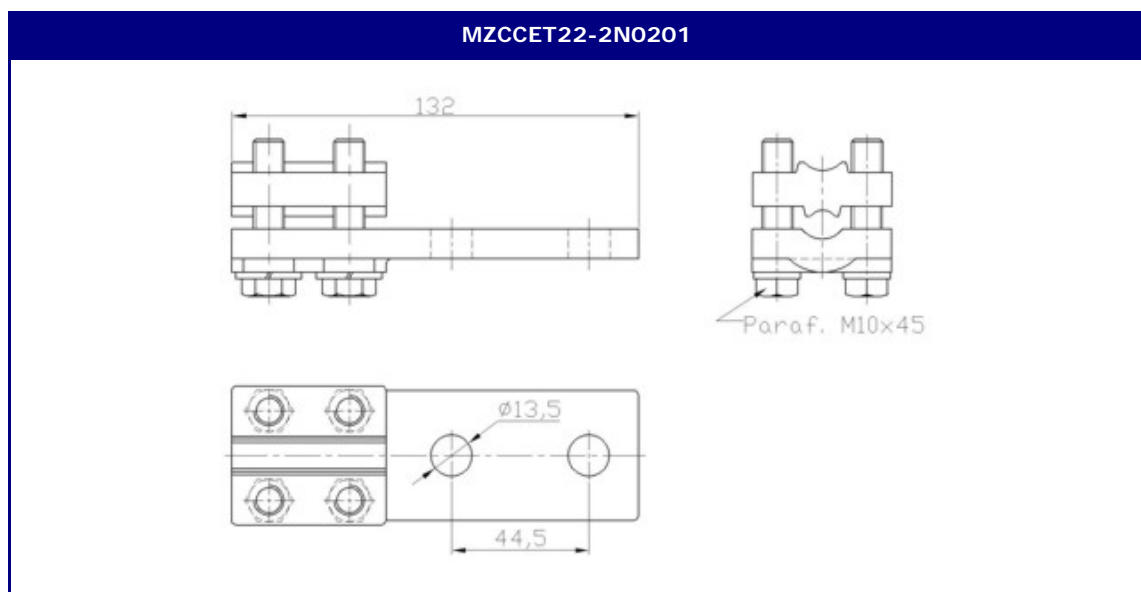
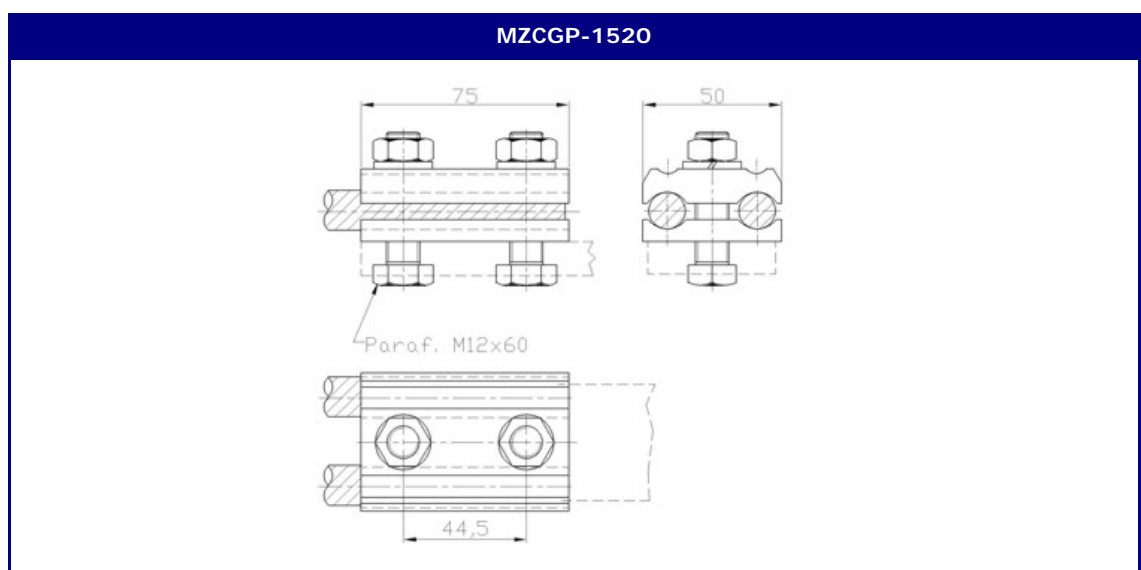
Se adapta ao uso direto em qualquer tipo de terminal com furação conforme padrão NEMA.

## Características

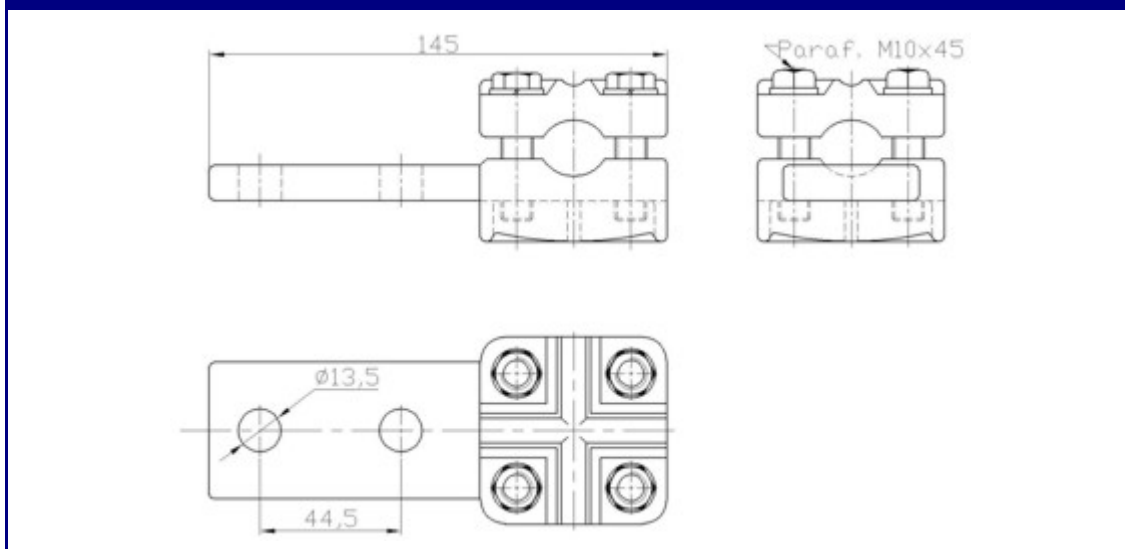
- Alta resistência mecânica.
- Grande capacidade de condução elétrica.
- Baixo custo operacional.
- Peças fundidas em liga de cobre.
- Acabamento estanhado para ligações bimetálicas.
- Construção robusta.
- Furação padrão NEMA.

### Especificações

Código Maurizio	Condutores		Tipo de Terminal
	Mínimo	Máximo	
MZCGP-1520	2 AWG (10,0 mm <sup>2</sup> )	4/0 AWG (120,0 mm <sup>2</sup> )	Cabo/Barramento Cabo/Cabo
MZCCET22-2N0201	6 AWG (10,0 mm <sup>2</sup> )	Cu 400 MCM / Al 336,4 ACSR (185,0 mm <sup>2</sup> )	Cabo/Barramento
MZCCET27-2N0201	6 AWG (10,0 mm <sup>2</sup> )	636 ACSR (240,0 mm <sup>2</sup> )	Cabo/Barramento
MZCCET27-4N0201	6 AWG (10,0 mm <sup>2</sup> )	636 ACSR (240,0 mm <sup>2</sup> )	Cabo/Barramento



### MZCCET27-2N0201



### MZCCET27-4N0201

