

**ISOLADOR DE ANCORAGEM OU SUSPENSÃO  
POLIMÉRICO  
TIPO "MIA" PARA DISTRIBUIÇÃO**

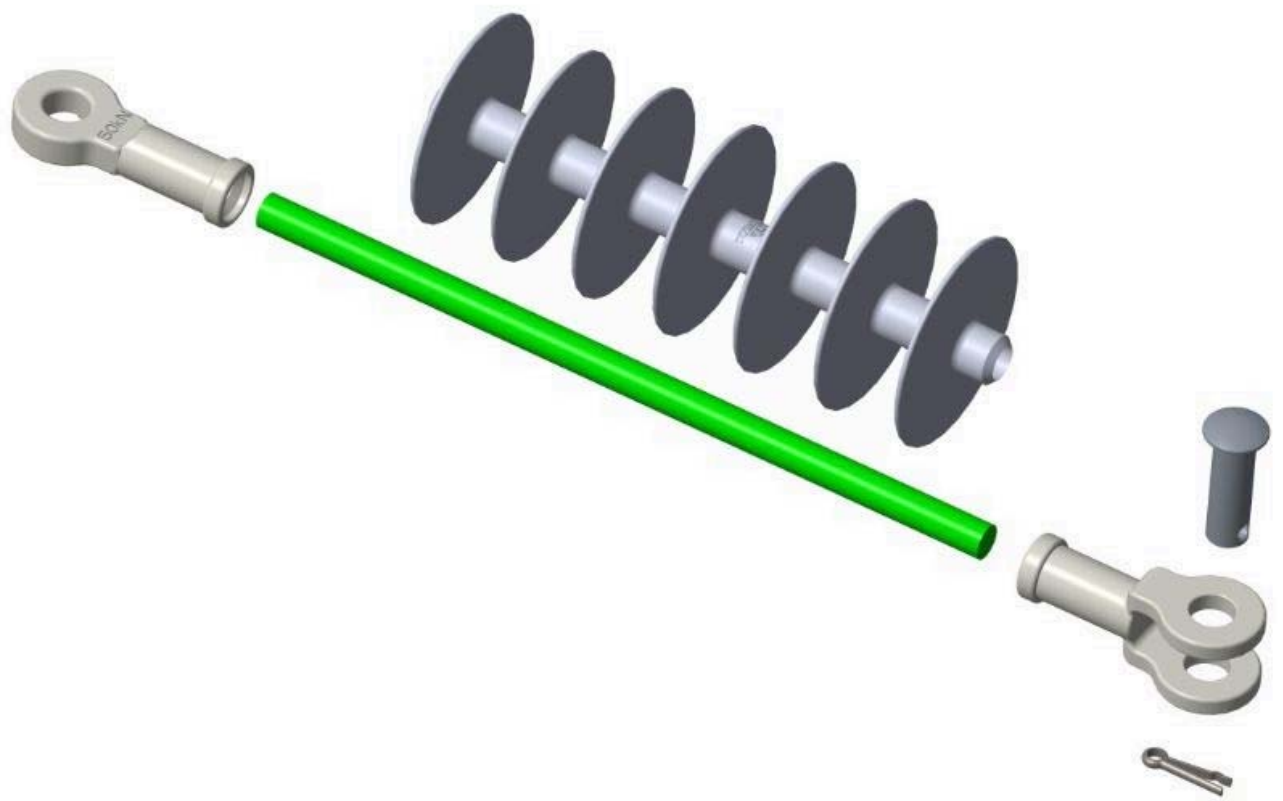


O Isolador de Ancoragem ou Suspensão tipo MIA foi desenvolvido para operar em redes de distribuição, nas tensões de 15,27 e 38 kV.

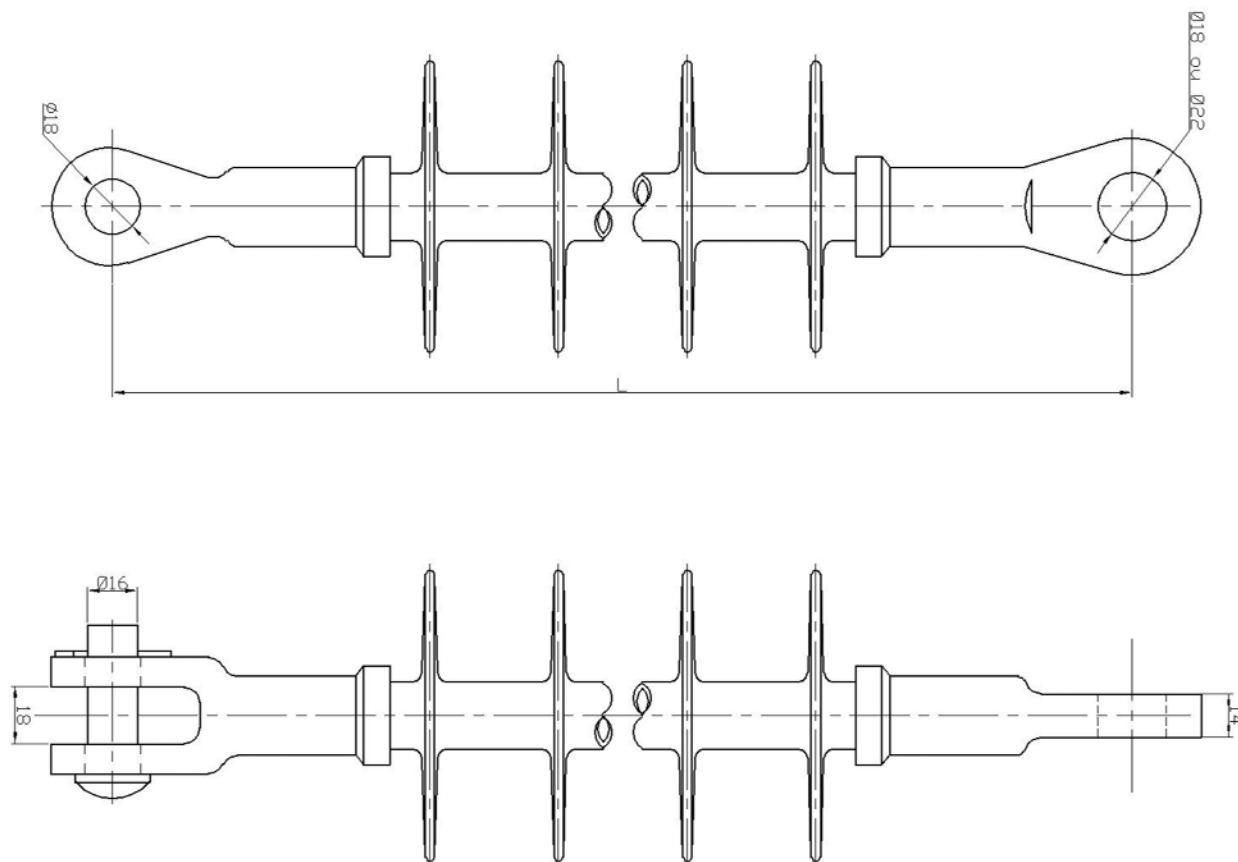
Composto por um núcleo de resina epóxi com fibra de vidro, envolto em um composto de borracha de silicone o qual é fixado nas ferragens de conexão por meio de uma compressão radial. As ferragens poderão ser de aço forjado ou ferro fundido galvanizadas a quente conforme NORMA NBR 6323.

### CARACTERÍSTICAS

- Isoladores anti-vandalismo.
- Elevada resistência mecânica (Flexão e impacto).
- Elevada resistência ao trilhamento elétrico.
- Cor cinza claro, que não produz impacto visual.
- Resistência aos raios ultra violeta e às intempéries.
- Peso inferior a 40% dos equivalentes em porcelana.
- Intercambiabilidade total com modelos de Porcelana ou Vidro.
- Isoladores altamente ecológicos em sua utilização.



### ESPECIFICAÇÕES



		kV Nom./Máx.		
		13,8/15	24,2/27	34,5/38
Número de Saias		5	7	9
Comprimento L (mm)		300	383	465
Distância de Escoamento (mm)		476	678	960
Distância de Arco a Seco (mm)		200	284	368
Carga Máxima Nominal (kN)		50/70	50/70	50/70
Peso Unitário Líquido (Kg)		0,95	1,10	1,20
Tensão Suportável Nominal de Impulso Atmosférico a Seco (kV Crista)		140	180	200
Tensão Suportável a Frequência Industrial (kV Eficaz)	A Seco	80	100	125
	Sob Chuva	65	90	115



A Maurizio se reserva o direito de modificações sem prévio aviso

#### MAURIZIO & CIA. LTDA.

Av. Dr. Abílio Sampaio, 725 - Vila Gustavo  
02209-040 - São Paulo - SP - Brasil  
Tel.: 55-11-2951-1700 - Fax.: 55-11-2981-9566  
www.maurizio.com.br - maurizio@maurizio.com.br

### BT-025/02<sub>P</sub>

Setembro/2018

Página 3 de 3