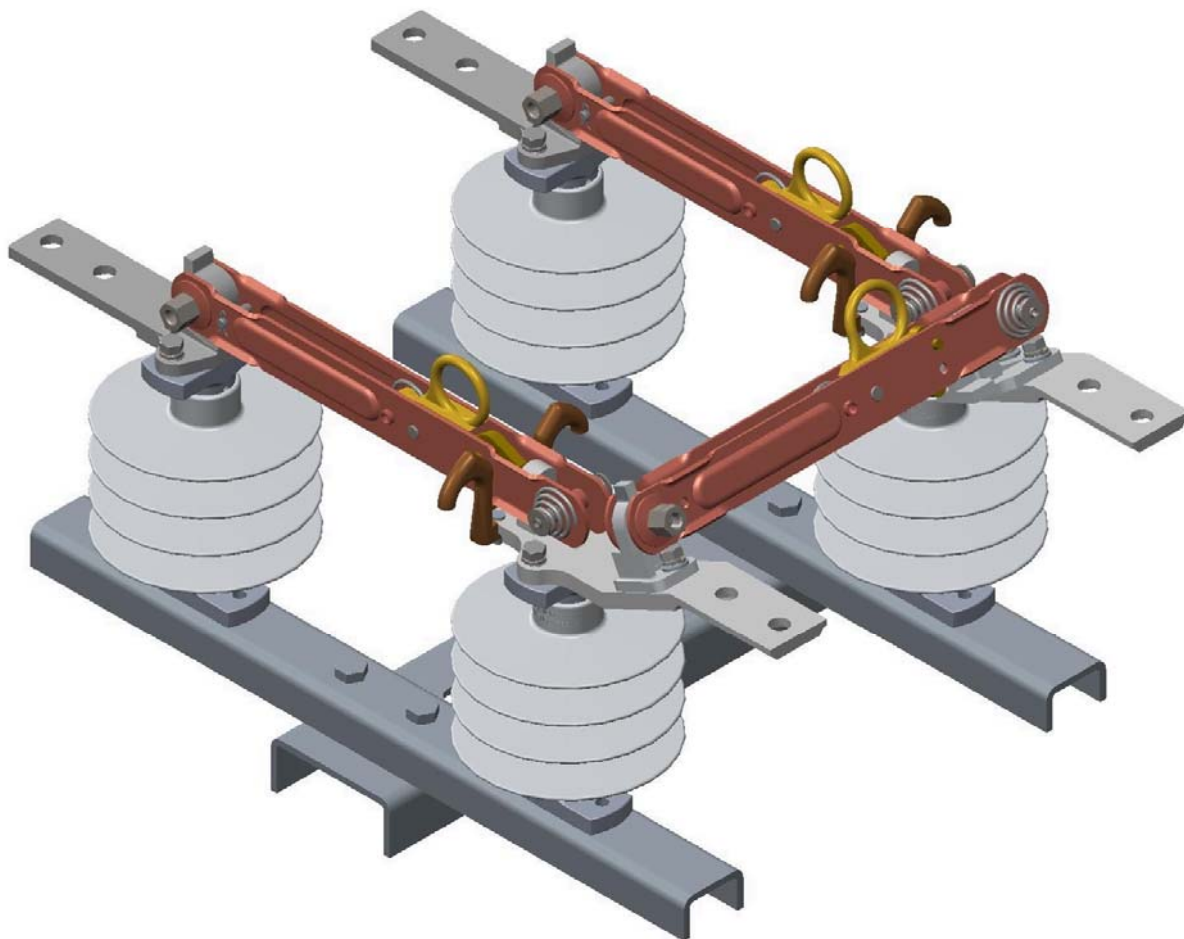


### CHAVE SECCIONADORA BY-PASS POLIMÉRICA TIPO "MSBP" PARA DISTRIBUIÇÃO



Desenvolvida para operar em redes de distribuição, nas tensões de 15,27 e 38 kV e nas correntes de 400 a 630A.

São utilizadas normalmente para manutenção de religadores ou reguladora de tensão, sem que haja interrupção da linha.

Fornecida com ou sem suporte de fixação, para cruzetas simples ou duplas.

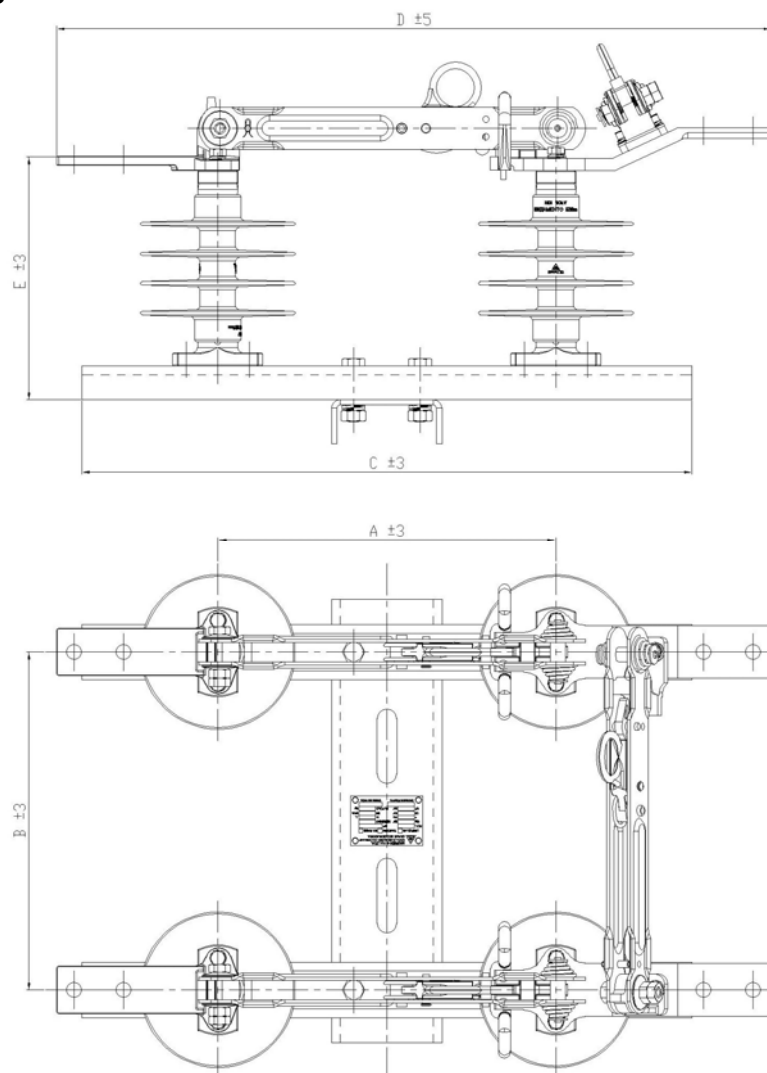
Basicamente, são construídas em cima de vigas de perfil U de aço zincado a quente.

Os isoladores utilizados são do tipo pilar, fabricados com um núcleo de resina epóxi com fibra de vidro, envolto em um composto de borracha de silicone, obtendo-se um peso inferior e distância de escoamento superior dos normalmente usados de porcelana.

As facas são fabricadas em cobre eletrolítico de alta condutividade e dispostas em paralelo dando resistência mecânica muito maior nas correntes de curto circuito elevado.

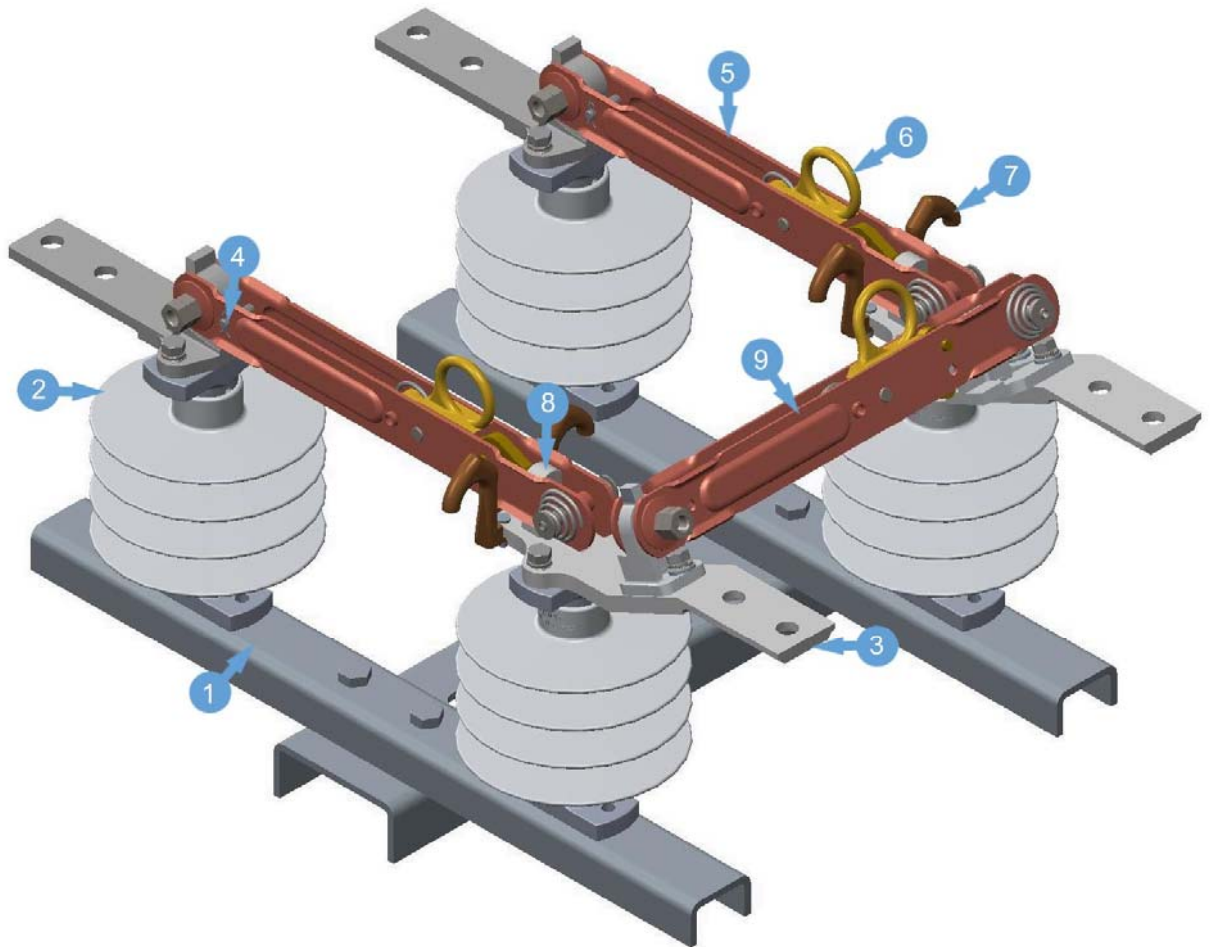
Os contatos são do tipo auto limpante de alta pressão com molas de aço inox e dispositivos de trava de segurança. Os terminais são de liga de cobre com acabamento estanhado e padrão de furação NEMA.

### Especificações



KV		Amperes Corrente Nominal	Distância Escoamento (mm)	Corrente de Curta Duração kA/1s	Dimensões					
Nom.	Max.				NBI (BIL)	A	B	C	D	E
13,8	Até 15	110	400	532	25	305	305	550	645	219
			630							
24,2	Até 27	150	400	795	25	381	381	550	735	287
			630							
34,5	Até 38	150	630	795	25	381	381	550	735	287
		170	630	1030	25	381	381	550	735	317

### Características



**1- Base** - Disponível no perfil **U** de aço com acabamento zincado a quente.

**2- Isolador** - Núcleo de fibra de vidro recoberto por composto de borracha de silicone.

**3- Terminais** - Em liga de cobre com acabamento estanhado e padrão de furação NEMA, acomodando diversos tipos de conectores.

**4- Pino limitador de Posição** - As faças são fabricadas para abertura de 160°, podendo com o uso do Pino Limitador de Posição ter abertura máxima de 90°.

**5- Faca** - Barra dupla de cobre eletrolítico de alta condutividade e maior resistência mecânica.

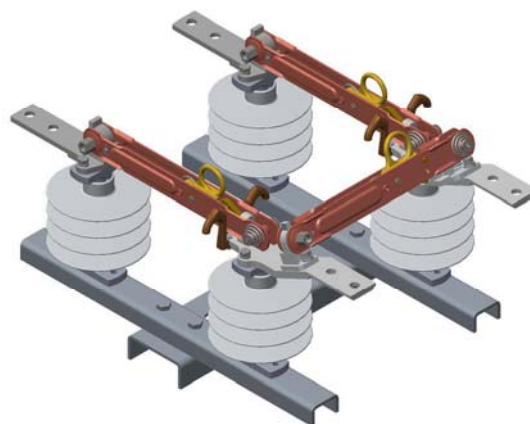
**6- Anel de Abertura** - Dispositivo de abertura e fechamento de fácil operação em qualquer ângulo, provido de trava de segurança.

**7- Gancho para abertura Sob Carga** - Fabricado em Bronze de alta resistência mecânica, utilizado para suporte da ferramenta para abertura sob carga e guia das facas durante seu fechamento.

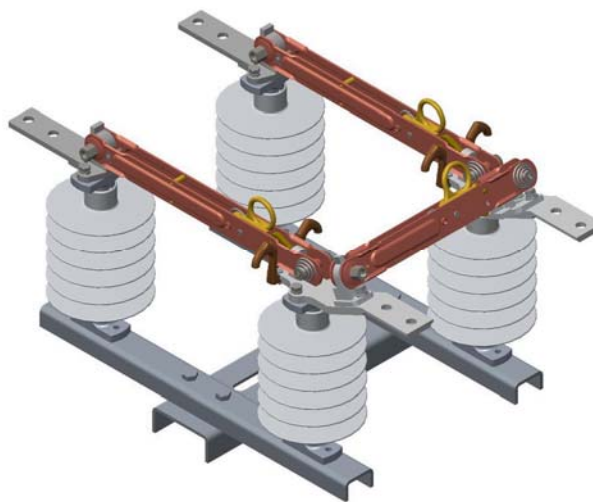
**8- Contatos** - Do tipo auto limpante, em liga de cobre com acabamento estanhado, mantido sob alta pressão por molas de aço inoxidável. (Os contatos também poderão ser fornecidos com acabamento prata-prata)

**9- Faca de Transferência** - Barra dupla de cobre eletrolítico de alta condutividade e maior resistência mecânica.

### Modelos



Tensão Máxima	Até 15 kV
NBI	95 kV
Escoamento	532 mm
Corrente Nominal	400/630 A
Peso líquido (kg)	19,8
Quantidade / Pallet	9



Tensão Máxima	Até 15 kV
NBI	110 kV
Escoamento	795 mm
Corrente Nominal	400/630 A
Peso líquido (kg)	21,0
Quantidade / Pallet	4



Tensão Máxima	Até 38 kV
NBI	170 kV
Escoamento	1030 mm
Corrente Nominal	400/630 A
Peso Líquido (kg)	22,0
Quantidade / Pallet	4